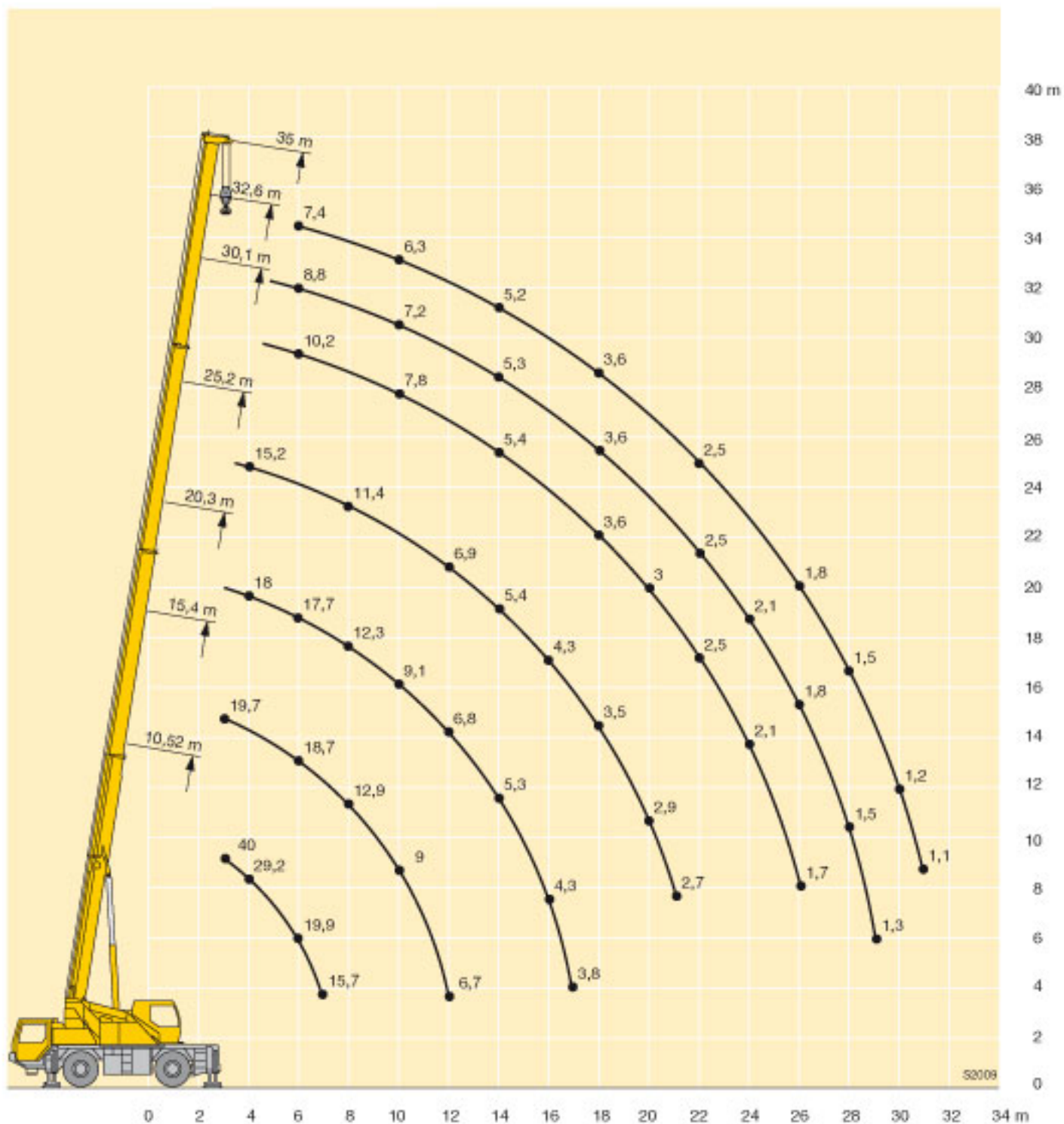


Hubhöhen

Lifting heights

Hauteurs de levage · Altezze di sollevamento

Alturas de elevación · Высота подъема

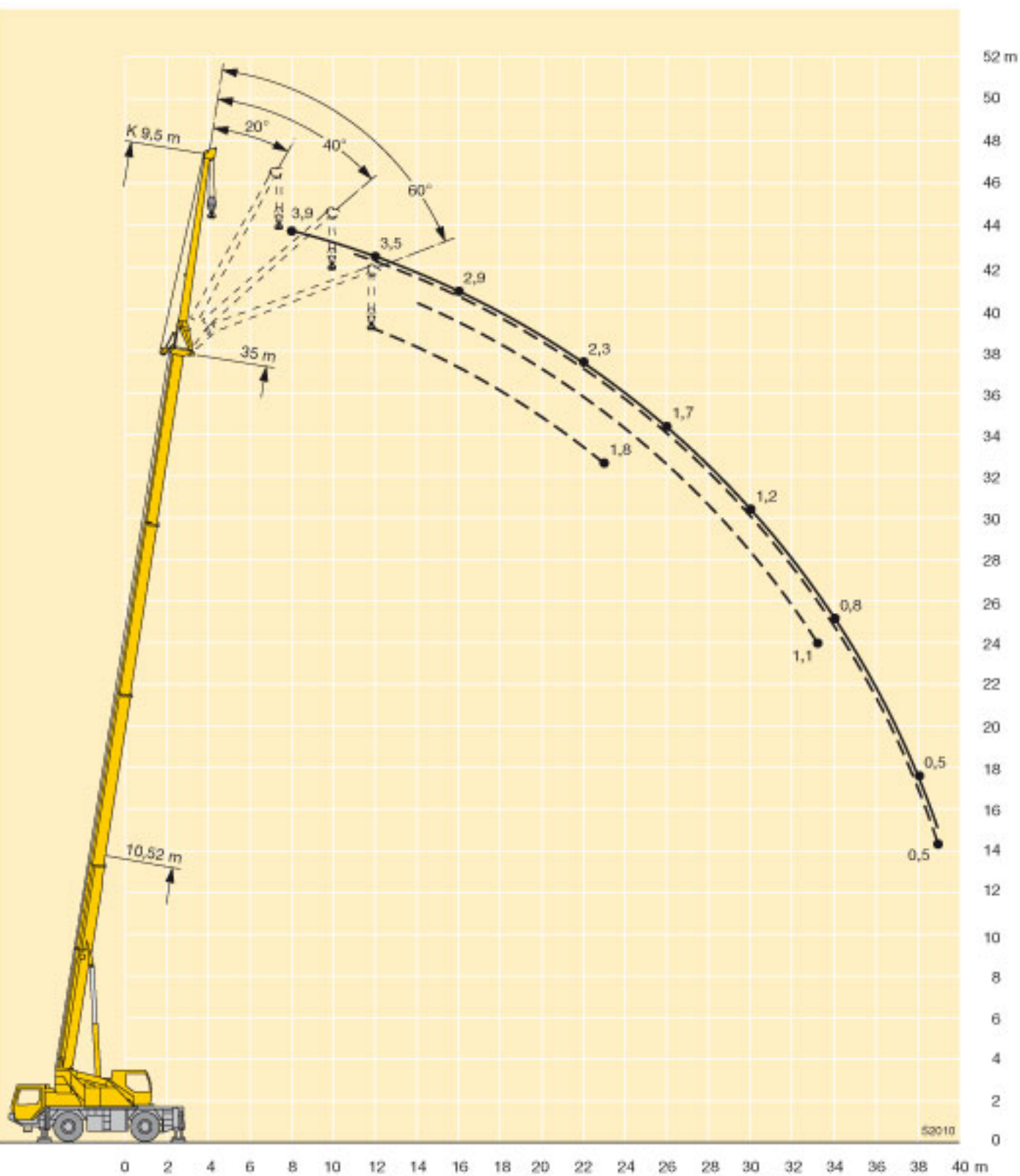


Hubhöhen

Lifting heights

Hauteurs de levage · Altezze di sollevamento

Alturas de elevación · Высота подъема



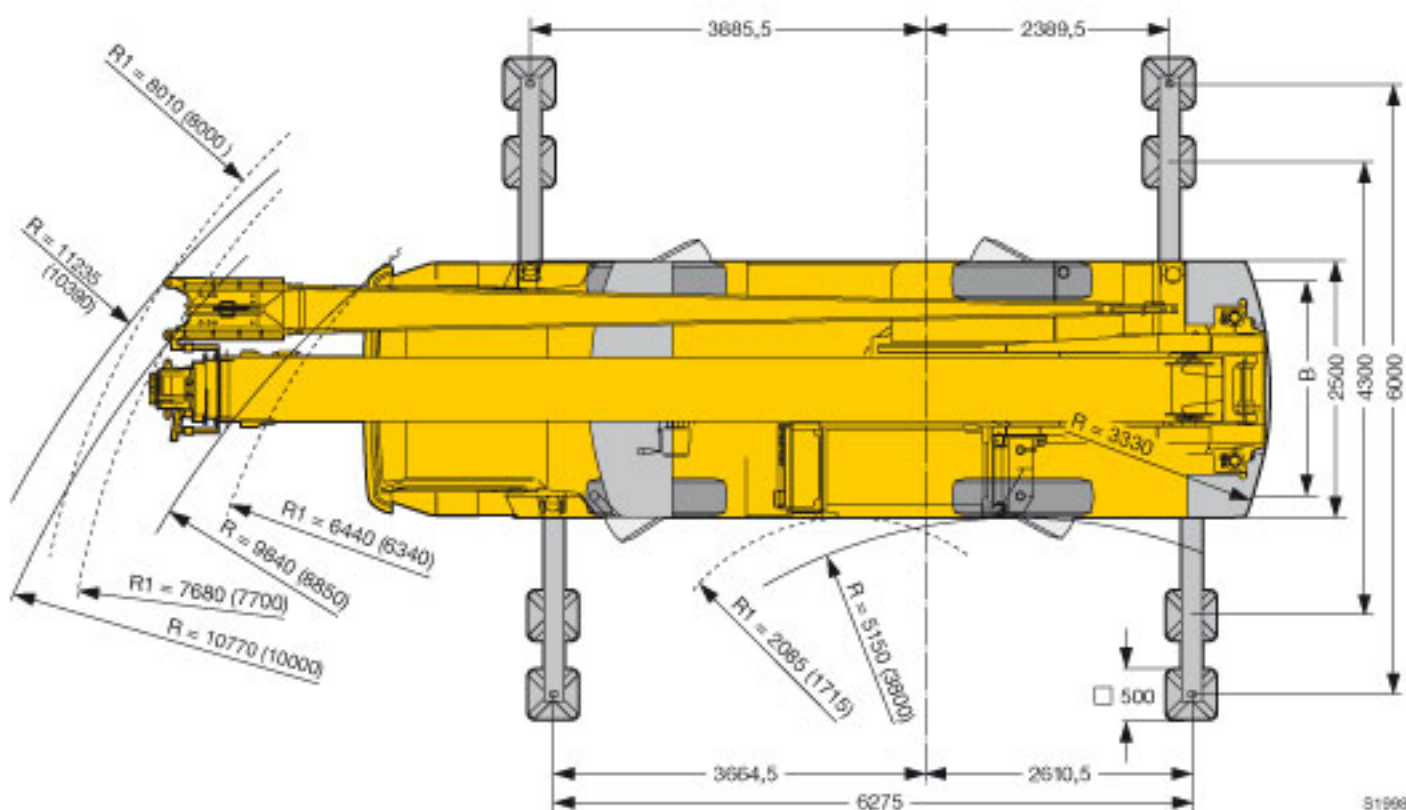
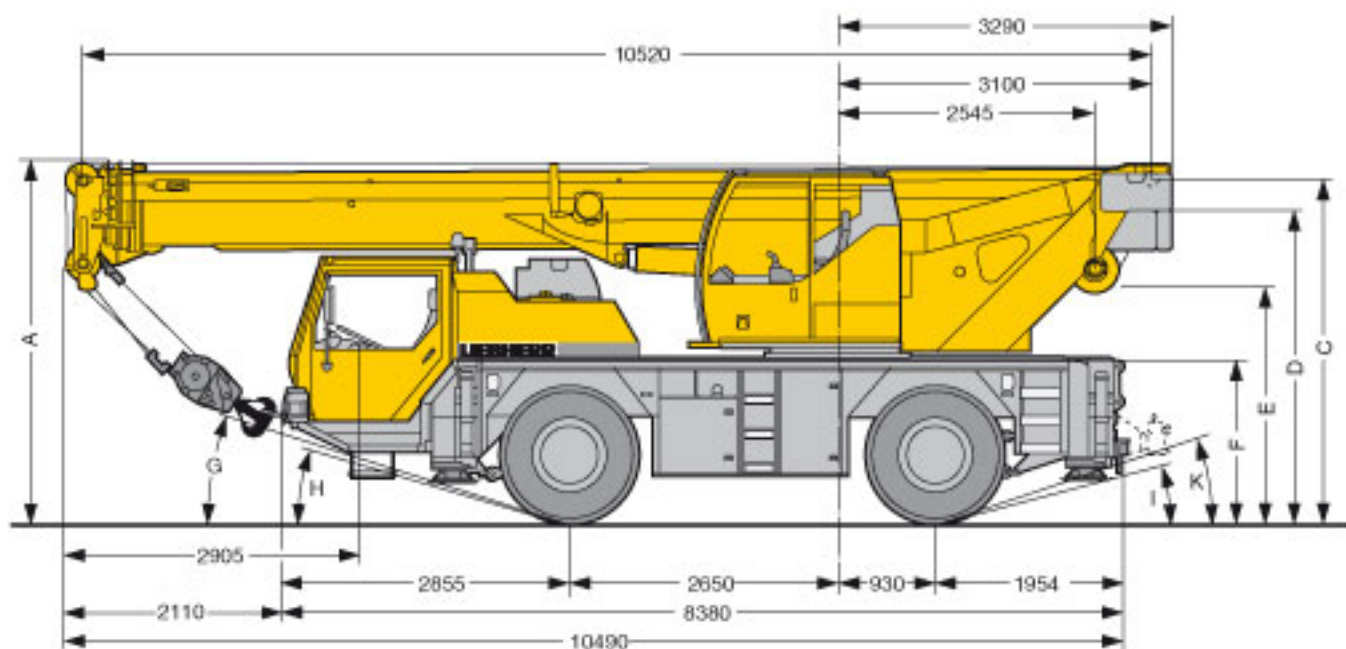
52010

Maße

Dimensions

Encombremet - Dimensioni


Dimensiones - Габариты крана



51998

R = Allradlenkung - All-wheel steering - Direction toutes roues - Tutti gli assi sterzanti - Dirección en todos los ejes - Поворот всеми колесами

Maße - Dimensions - Encombremet - Dimensioni - Dimensiones - Размеры mm

| | A | A | B | C | D | E | F | G | H | I | K |
|---|------|---------|------|------|------|------|------|-----|-----|-----|-----|
|  | | 100 mm* | | | | | | | | | |
| 14.00 R 25 | 3550 | 3450 | 2094 | 3369 | 3079 | 2304 | 1598 | 18° | 17° | 15° | 19° |
| 16.00 R 25 | 3600 | 3500 | 2054 | 3419 | 3129 | 2354 | 1648 | 20° | 19° | 17° | 21° |

* abgeenkert - lowered - abaixé - abbassato - suspensión abajo - шасси опущено